



# Boulton Pumps

Centrifugal Pump Manufacturers  
Hersteller von Zentrifugalpumpen



**Different Combinations**  
**Verschiedene Kombinationen**

(EN-GJL-250, EN-GJS-400, AISI-316, C5M,...)

**Something  
better**



# Innovating through Experience Innovation durch Erfahrung



## Reliable Centrifugal Pumps Manufacturers

Boulton Pumps is a Spanish manufacturer of centrifugal pumps with headquarters and factory in Basque Country (Spain) and sales office in Madrid. We also have an extensive distribution network throughout Europe, America, Asia and north of Africa.

With more than 20 years of accumulated experience in the design, manufacture and sale of centrifugal pumps, we have been adapting our designs and applying the improvements that the market has demanded, until we have become the dynamic company that we are today. Where flexibility, quality and continuous improvement have become our objective, to ensure that our product and service meet our customers' expectations. Without forgetting our origins but always looking to the future, we have achieved the perfect combination between the new and the old, innovating from experience.

## Zuverlässige Kreiselpumpenhersteller

Boulton Pumps ist ein spanischer Hersteller von Kreiselpumpen mit Hauptsitz und Produktionsstandort im Baskenland (Spanien) und Vertriebsbüros in Madrid. Wir verfügen außerdem über ein umfangreiches Vertriebsnetz in ganz Europa, Amerika, Asien und Nordafrika.

Mit mehr als 20 Jahren Erfahrung in der Entwicklung, Herstellung und dem Vertrieb von Kreiselpumpen haben wir unsere Pumpenkonstruktionen immer wieder angepasst und die vom Markt geforderten Optimierungen umgesetzt, bis wir zu dem dynamischen Unternehmen wurden, das wir heute sind. Wir haben uns Flexibilität, Qualität und ständige Verbesserung zum Ziel gesetzt, um sicherzustellen, dass unsere Produkte und Dienstleistungen den Erwartungen unserer Kunden entsprechen. Ohne unsere Ursprünge zu vergessen, aber immer mit Blick auf die Zukunft, haben wir die perfekte Kombination zwischen dem Neuen und dem Traditionellen erreicht, ganz im Sinne von Innovation durch Erfahrung.





## Mission

To design and manufacture high quality centrifugal pumps, that are environmentally friendly, and provide energy savings and durability to our customers.

## Mission

Wir entwickeln und fertigen qualitativ hochwertige Kreiselpumpen, die umweltfreundlich sind und unseren Kunden Energieeinsparungen und Langlebigkeit bieten.



## Vision

To be a benchmark in the international centrifugal pump market, thanks to our customer service and the quality and reliability of our equipment.

## Vision

Dank der Qualität und Zuverlässigkeit unserer Waren wurden wir der international führende Hersteller von Kreiselpumpen .

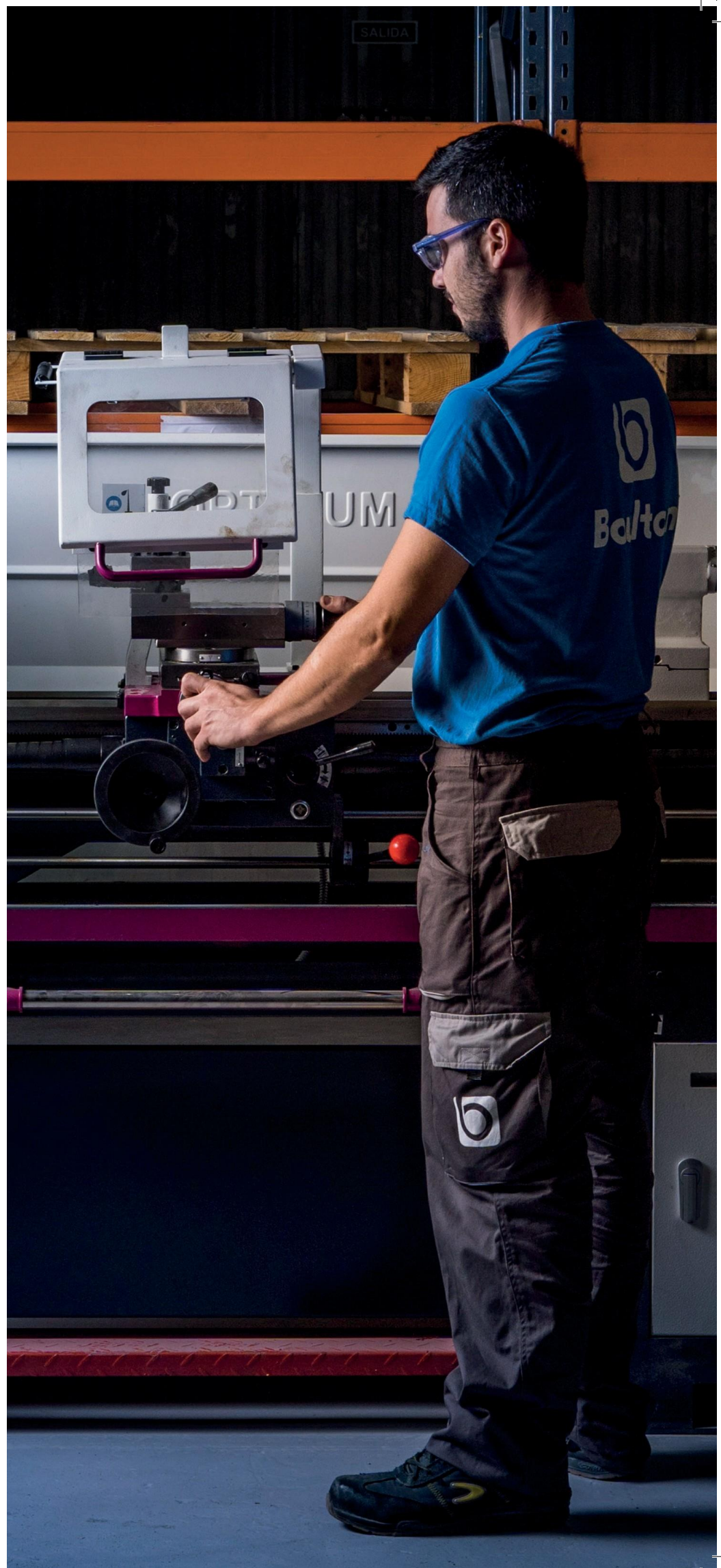


## Values

To provide a reliable and quality service to our customers, satisfying their highest expectations, while maintaining respect for the environment.

## Werte

Wir möchten unseren Kunden einen zuverlässigen und qualitativ hochwertigen Service bieten, der ihre höchsten Erwartungen erfüllt und gleichzeitig die Umwelt schont.



# Team Work Teamarbeit



Boulton Pumps has a large stock of raw materials and an experienced team, which allows us not only to provide a product with a high standard of quality within very tight delivery times, but also to adapt it to the customer's needs. This makes Boulton Pumps a reliable partner for our agents, distributors, customers and end users.

Boulton Pumps verfügt über ein großes Lager an Rohstoffen und ein erfahrenes Team, welches uns ermöglicht, nicht nur ein Produkt mit einem hohen Qualitätsstandard innerhalb sehr kurzer Lieferzeiten zu liefern, sondern es auch an die Bedürfnisse des Kunden anzupassen. Dies macht Boulton Pumps zu einem zuverlässigen Partner für unsere Vertreter, Händler, Kunden und Endverbraucher.



## Innovation

A team that seeks to offer our customers the best products and services.

## Innovation

Ein Team, das bestrebt ist, unseren Kunden die besten Produkte und Dienstleistungen anzubieten.



## Commitment

A team dedicated to our clients and committed to the environment.

## Selbstverpflichtung

Ein Team, das sich für unsere Kunden einsetzt und sich der Umwelt verpflichtet fühlt.



## Expertise

A team of professionals with more than 20 years of experience in the industrial pump sector.

## Kompetenz

Ein Team von Fachleuten mit mehr als 20 Jahren Erfahrung im Bereich der Industripumpen.



## Training

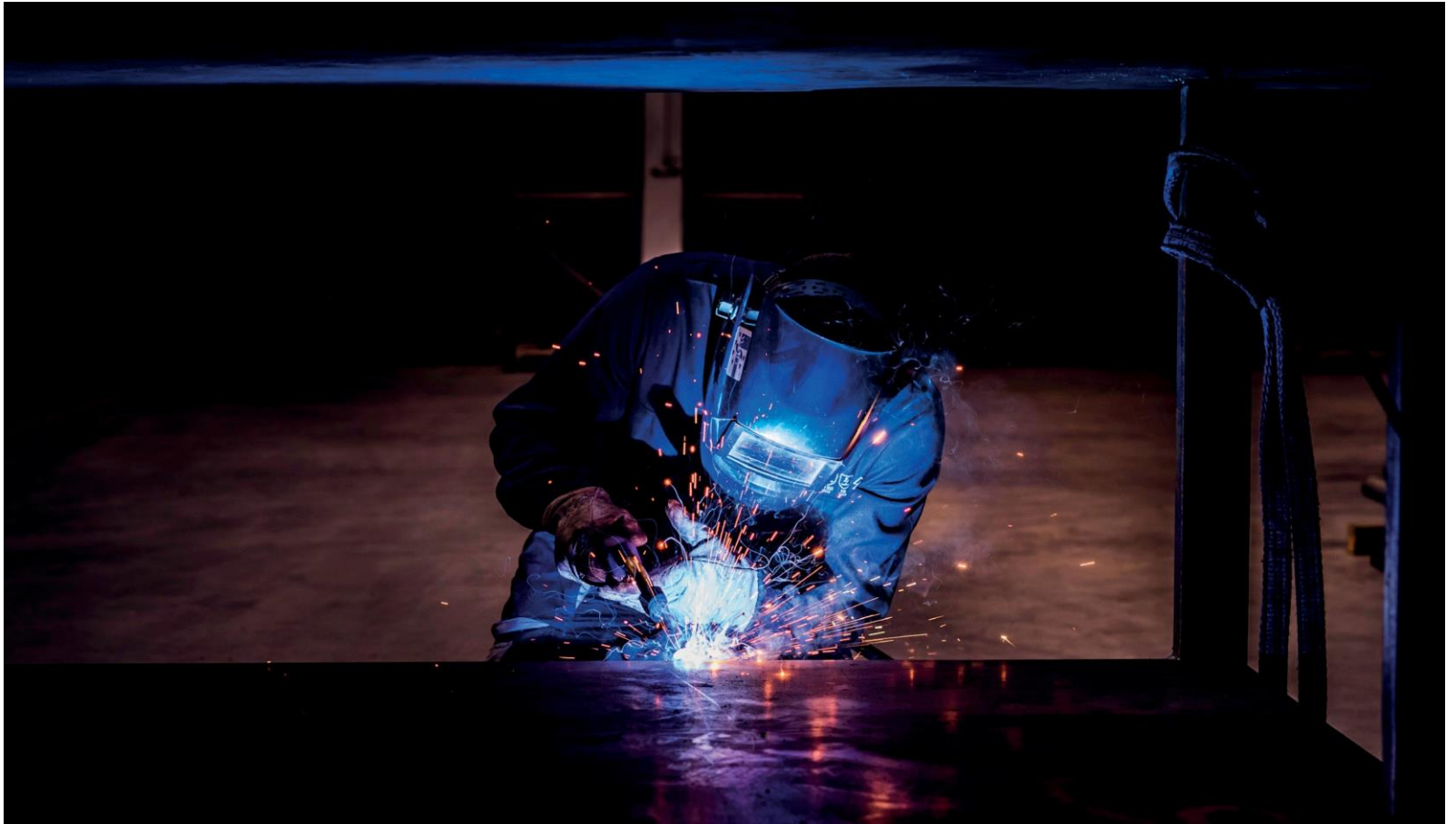
A team in continuous training.

## Ausbildung

Ein Team, das sich ständig weiterbildet.



# Different Combinations Verschiedene Kombinationen



Page  
Seite

6	Volute casing pumps • Spiralgehäusepumpen
10	Vertical pumps • Vertikale Pumpen
11	Split Case pumps • Pumpen mit geteiltem Gehäuse
12	High-pressure pumps • Hochdruckpumpen

Volute Casing Pumps • Spiralgehäusepumpen



ESN / ESH



- EN Centrifugal pump according to DIN 24255 (EN 733) over baseplate, designed for clean and low viscosity fluids.
- DE Kreiselpumpe nach DIN 24255 (EN 733) in Grundplattenbauweise, für saubere oder leicht belastete, niedrigviskose Flüssigkeiten.

Product Code

ESN	65-250	00550	2	SS1	QQE	Ex
Pump serie + Impeller type	Pump Size	Electrical Motor (kW)	N° Poles Electrical Motor	Pump Materials	Mechanical Seal	ATEX



Material  
Material

Material
Casing / Gehäuse
Cast Iron, Stainless Steel, Ductil Iron and DUPLEX/ Gusseisen, Edelstahl, Duktill-Eisen und DUPLEX
Impeller / Laufrad
Cast Iron, Stainless Steel and DUPLEX/ Gusseisen, Edelstahl und DUPLEX
Shaft / Schaft
Stainless Steel and DUPLEX / Edelstahl und DUPLEX



Operating Data  
Betriebsdaten

Size / Größe	Flow rate / Durchflussmenge	Height / Höhe	Temperature / Temperatur	Max. pressure / max. Druck	Speed / Geschwindigkeit
DN	m <sup>3</sup> /h	m	°C	bar	r.p.m
From 32 to 250 Von 32 bis 250	up to 1500 Bis zu 1500	100	-10 to +140 -10 bis +140	10 (16)	up to 3600 Bis zu 3600

\* ESH are not according DIN24255 (EN733) /  
ESH sind nicht gemäß DIN24255 (EN733)



Design  
Konstruktion

Design	Construction / Konstruktion	DN (mm)	Flange / Flansch
Performance and dimensions according to DIN24255 (EN733) / Leistung und Abmessungen nach DIN24255 (EN733)	Horizontal Closed impeller / Horizontal Geschlossenes Laufrad	Suction Size: 50-300 Discharge Size: 32-250 / Ansaughöhe: 50-300 Entleerung Größe: 32-250	EN 1092-2 / PN16 EN 1092-1 / PN16

Applications / Anwendungen



General water supply for conditioning, industry, fire fighting systems, irrigation and multiple services for clean or slightly loaded fluids /  
Allgemeine Wasserversorgung für Aufbereitung, Industrie, Feuerlöschsysteme, Bewässerung und verschiedene Dienstleistungen für saubere oder leicht belastete Flüssigkeiten

ESM



- EN Horizontal monobloc centrifugal pump according to DIN 24255 (EN 733), designed for clean and low viscosity fluids.
- DE Horizontale Monoblock-Kreiselpumpe nach DIN 24255 (EN 733) in Blockbauweise, für saubere oder leicht belastete, niedrigviskose Flüssigkeiten.

Product Code

ESM	32-200	00550	2	SS1	QQE	Ex
Pump serie + Impeller type	Pump Size	Electrical Motor (kW)	N° Poles Electrical Motor	Pump Materials	Mechanical Seal	ATEX



Material  
Material

Material
Casing / Gehäuse
Cast Iron, Stainless Steel, Ductil Iron and DUPLEX/ Gusseisen, Edelstahl, Duktill-Eisen und DUPLEX
Impeller / Laufrad
Cast Iron, Stainless Steel and DUPLEX/ Gusseisen, Edelstahl und DUPLEX
Shaft / Schaft
Stainless Steel, and Duplex/ Edelstahl und DUPLEX



Operating Data  
Betriebsdaten

Size / Größe	Flow rate / Durchflussmenge	Height / Höhe	Temperature / Temperatur	Max. pressure / Max. Druck	Speed / Geschwindigkeit
DN	m <sup>3</sup> /h	m	°C	bar	r.p.m
From 32 to 150 Von 32 bis 150	up to 1500 Bis zu 1500	100	-10 to +140 -10 bis +140	10 (16)	up to 3600 Bis zu 3600



Design  
Konstruktion

Design	Construction/ Konstruktion	DN (mm)	Flange/ Flansch
Performance and dimensions according to DIN24255 (EN733)/ Leistung und Abmessungen nach DIN24255 (EN733)	Horizontal Closed impeller / Horizontal Geschlossenes Laufrad	Suction Size: 50-200 Discharge Size: 32-150 / Ansaughöhe: 50-200 Entleerung Größe: 32-150	EN 1092-2 / PN16 EN 1092-1 / PN16

Applications / Anwendungen



General water supply for conditioning, industry, irrigation and multiple services for clean or slightly loaded fluids.  
Allgemeine Wasserversorgung für die Aufbereitung, Industrie, Bewässerung und verschiedene Dienstleistungen für saubere oder leicht belastete Flüssigkeiten.

ESK



- EN Centrifugal pump according to ISO 2858, the chemical and process industry.
- DE Zentrifugalpumpe nach ISO 2858 für die chemische und verfahrenstechnische Industrie.

**Product Code**

ESK	40-250	80360	4	SS1	QQE	Ex
Pump serie + Impeller type	Pump Size	Electrical Motor (kW)	N° Poles Electrical Motor	Pump Materials	Mechanical Seal	ATEX



**Material**  
Material

Material
Casing / Gehäuse
Cast Iron, Stainless Steel, Ductil Iron and DUPLEX/ Gusseisen, Edelstahl, Duktil-Eisen und DUPLEX
Impeller / Laufrad
Cast Iron, Stainless Steel and DUPLEX/ Gusseisen, Edelstahl und DUPLEX
Shaft / Schaft
Stainless Steel and Duplex/ Edelstahl und Duplex



**Operating Data**  
Betriebsdaten

Size / Größe	Flow rate / Durchflussmenge	Height / Höhe	Temperature / Temperatur	Max. pressure / Max. Druck	Speed / Geschwindigkeit
DN	m <sup>3</sup> /h	m	°C	bar	r.p.m
From 32 to 250 Von 32 bis 250	up to 1500 Bis zu 1500	160	-10 to +170 -10 bis +170	16 (25)	up to 3600 Bis zu 3600



**Design**  
Konstruktion

Design	Construction / Konstruktion	DN (mm)	Flange / Flansch
Performance and dimensions according to ISO2858/ Leistung und Abmessungen nach ISO2858	Horizontal Closed or semi-open impeller / Horizontal Geschlossenes oder halboffenes Laufrad	Suction Size: 50-300 Discharge Size: 32-250 / Ansaughöhe: 50-300 Entleerung Größe: 32-250	EN 1092-2 / PN16 EN 1092-1 / PN16

**Applications / Anwendungen**



Supply for industry, petrochemicals, cogeneration, conditioning, irrigation and multiple services for clean or lightly loaded fluids.  
Lieferung für Industrie, Petrochemie, Kraft-Wärme-Kopplung, Konditionierung, Bewässerung und zahlreiche Dienstleistungen für saubere oder leicht belastete Flüssigkeiten.



FTP



- EN Centrifugal pump according to EN733 for thermal oil or low viscosity industrial oil without abrasive particles.
- DE Zentrifugalpumpe nach EN733 für Thermoöl oder niedrigviskoses Industrieöl ohne abrasive Partikel.

**Product Code**

<b>FTP</b>	<b>160-250</b>	<b>05500</b>	<b>2</b>	<b>III C1</b>	<b>QQV</b>	<b>Ex</b>
Pump serie + Impeller type	Pump Size	Electrical Motor (kW)	N° Poles Electrical Motor	Pump Materials	Mechanical Seal	ATEX



**Material**  
Material

Material
Casing / Gehäuse
Gusseisen und rostfreier Stahl
Impeller / Laufrad
Gusseisen und rostfreier Stahl
Shaft / Schaft
Rostfreier Stahl



**Operating Data**  
Betriebsdaten

Size / Größe	Flow rate / Durchflussmenge	Height / Höhe	Temperature / Temperatur	Max. pressure / Max. Druck	Speed / Geschwindigkeit
DN	m <sup>3</sup> /h	m	°C	bar	r.p.m
From 32 to 125 Von 32 bis 125	up to 500 Bis zu 500	105	Up to 340 Bis zu 340	10 (16)	up to 3600 Bis zu 3600



**Design**  
Konstruktion

Design	Construction / Konstruktion	DN (mm)	Flange / Flansch
Performance and dimensions according to DIN24255 (EN733) / Leistung und Abmessungen nach DIN24255 (EN733)	Horizontal Closed impeller / Horizontal Geschlossenes Laufrad	Suction Size: 50-150 Discharge Size: 32-125 / Ansaughöhe: 50-150 Größe der Entleerung: 32-125	EN 1092-2 / PN16 EN 1092-1 / PN16

**Applications / Anwendungen**



Supply in industrial plants, boilers, drying plants, furnace heating, for the transfer of low viscosity industrial oil.  
Versorgung in Industrieanlagen, Kesseln, Trocknungsanlagen, Ofenheizungen, für den Transfer von niedrigviskosem Industrieöl.

## Vertical Pumps • Pumpen Vertikale



IL

ATEX



- EN Vertical monobloc centrifugal pump, with in-line suction and discharge flanges, for clean or low viscosity fluids.
- DE Vertikale Monoblock-Kreiselpumpe mit Inline-Ansaugung und -Förderung für saubere oder dünnflüssige, niedrigviskose Flüssigkeiten.

### Product Code

IL	50-150	00300	2	CCC1	CQE	Ex
Pump serie + Impeller type	Pump Size	Electrical Motor (kW)	N° Poles Electrical Motor	Pump Materials	Mechanical Seal	ATEX



### Material Material

Material
Casing / Gehäuse
Gusseisen, Edelstahl und DUPLEX
Impeller / Laufrad
Cast Iron, Stainless Steel and DUPLEX
Shaft / Schaft
Rostfreier Stahl



### Operating Data Betriebsdaten

Size / Größe	Flow rate / Durchflussmenge	Height / Höhe	Temperature / Temperatur	Max. pressure / Max. Druck	Speed / Geschwindigkeit
DN	m <sup>3</sup> /h	m	°C	bar	r.p.m
From 40 to 150 Von 40 bis 150	up to 200 Bis zu 200	100	-10 to +140 -10 bis +140	10 (16)	up to 3600 Bis zu 3600



### Design Konstruktion

Design	Construction Konstruktion	DN (mm)	Flange/ Flansch
In-line centrifugal pump / Inline-Schlauchpumpe	Horizontal, Vertical Closed impeller / Horizontal, vertikal Geschlossenes Laufrad	Suction Size: 40-150 Discharge Size: 40-150 / Ansaughöhe: 40-150 Entleerung Größe: 40-150	EN 1092-2 / PN16 EN 1092-1 / PN16

### Applications / Anwendungen



General water supply for conditioning, industry, irrigation and multiple services for clean or slightly loaded fluids.  
Allgemeine Wasserversorgung für Aufbereitung, Industrie, Bewässerung und verschiedene Dienstleistungen für saubere oder leicht belastete Flüssigkeiten

Split Case Pumps • Split-Kammer-Pumpen



SCP



- EN Split-case centrifugal pump with double suction radial impeller.
- DE Kreiselpumpe mit geteiltem Gehäuse und doppelt saugendem Radiallaufrad.

Product Code

SCP	40-250	00720	4	CC1	CGE	EX
Pump serie + Impeller type	Pump Size	Electrical Motor (kW)	N° Poles Electrical Motor	Pump Materials	Mechanical Seal	ATEX



Material  
Material

Material
Casing / Gehäuse
Gusseisen, Edelstahl und DUPLEX
Impeller / Laufrad
Gusseisen, Edelstahl und DUPLEX
Shaft / Schaft
Rostfreier Stahl



Operating Data  
Betriebsdaten

Size / Größe	Flow rate / Durchflussmenge	Height / Höhe	Temperature / Temperatur	Max. pressure / Max. Druck	Speed / Geschwindigkeit
DN	m <sup>3</sup> /h	m	°C	bar	r.p.m
From 65 to 600 Von 65 bis 600	up to 6000 Bis zu 6000	180	-10 to +110 -10 bis + 110	16 (25)	up to 3600 Bis zu 3600



Design  
Konstruktion

Design	Construction	DN (mm)	Flange
Split case centrifugal pump / Schlauchpumpe mit geteiltem Gehäuse	Horizontal Double suction impeller / Horizontal Doppelsauglaufrad	Suction Size: 100-700 Discharge Size: 65-600 / Ansaughöhe: 100-700 Entleerung Größe: 65-600	EN 1092-2 / PN16-PN25 EN 1092-1 / PN16-PN25

Applications / Anwendungen



Supplies for industry, firefighting installations, drinking water plants and refrigeration circuits for clean or lightly charged fluids. Zubehör für Industrie, Feuerlöschanlagen, Trinkwasseranlagen und Kühlkreisläufe für saubere oder leicht belastete Flüssigkeiten.



## High-pressure Pumps • Hochdruckpumpen



MS



- EN High pressure multicellular centrifugal pump, suitable for clean or slightly contaminated liquids.
- DE Mehrstufige Hochdruckkreiselpumpe, geeignet für saubere Flüssigkeiten.

### Product Code

MS	40-5	01850	2	CC21	CQE	Ex
Pump serie + Impeller type	Pump Size / N° Impellers	Electrical Motor (kW)	N° Poles Electrical Motor	Pump Materials	Mechanical Seal	ATEX



### Material Material

Material
Casing / Gehäuse
Gusseisen, Edelstahl und DUPLEX
Impeller / Laufrad
Gusseisen, Edelstahl und DUPLEX
Shaft / Schaft
Rostfreier Stahl



### Operating Data Betriebsdaten

Size / Größe	Flow rate / Durchflussmenge	Height / Höhe	Temperature / Temperatur	Max. pressure / Max. Druck	Speed / Geschwindigkeit
DN	m <sup>3</sup> /h	m	°C	bar	r.p.m
From 32 to 250 Vonn 32 vis 250	up to 1000 Bis zu 1000	550	-10 to +140 -10 bis + 140	30 (63)	up to 3600 Bis zu 3600



### Design Konstruktion

Design	Construction	DN (mm)	Flange
Multistage Centrifugal pump / Mehrstufige Schlauchpumpe	Horizontal Closed impeller / Horizontal Geschlossenes Laufrad	Suction Size: 40-300 Discharge Size: 32-250 / Ansaughöhe: 40-300 Entleerung Größe: 32-250	Suction / Saugleistung: EN 1092-2 / PN16 EN 1092-1 / PN16 Discharge / Entleerung: EN 1092-2 / PN40 - PN63 EN 1092-1 / PN40 - PN63

### Applications / Anwendungen



General water supply for conditioning, industry, fire networks, irrigation and multiple services, in addition to various fluids.  
Allgemeine Wasserversorgung für Aufbereitung, Industrie, Feuerlöschsysteme, Bewässerung und verschiedene Dienstleistungen sowie verschiedene Flüssigkeiten

Notes • Anmerkungen



# Why Boulton pumps? Services Warum Boulton-Pumpen? Dienstleistungen



# Boulton



## Network

Large and reliable network

## Netzwerk

Großes und zuverlässiges Netzwerk



## Expansion

Expansion of our Distribution Networks

## Expansion

Ausbau unserer Vertriebsnetze

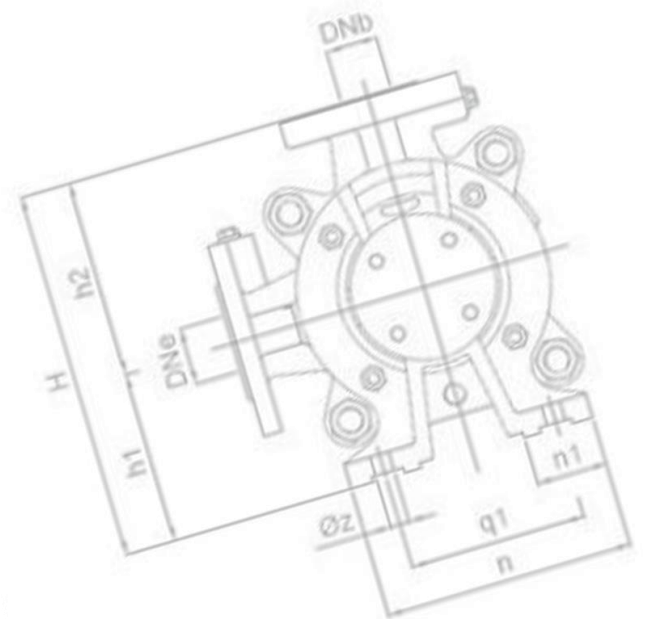


## Partners

Partners around Europe and North Africa

## Partner

Partner in ganz Europa und Nordafrika







### Quality and reliability

Our centrifugal pumps are designed and manufactured to guarantee quality, reliability and safety when pumping all types of fluids.

### Qualität und Zuverlässigkeit

Unsere Kreiselpumpen werden entwickelt und hergestellt, um Qualität, Zuverlässigkeit und Sicherheit bei der Förderung aller Arten von Flüssigkeiten zu gewährleisten.



### Cost reduction

We design our pumps to reduce energy consumption and the time spent on equipment maintenance, resulting in reduced costs.

### Kostensenkung

Wir konstruieren unsere Pumpen so, dass sie weniger Energie verbrauchen und weniger Zeit für die Wartung der Geräte aufwenden, was sich in geringeren Kosten widerspiegelt.

# Pumps



### Technical team

Using the experience that we have accumulated over more than 20 years. Our team of professionals in fluid transfer, will advise you regarding everything you need.

### Technisches Team

Wir nutzen unsere Erfahrung, die wir in mehr als 20 Jahren gesammelt haben. Unser Team von Fachleuten für den Flüssigkeitstransfer berät Sie bei allem, was Sie brauchen.

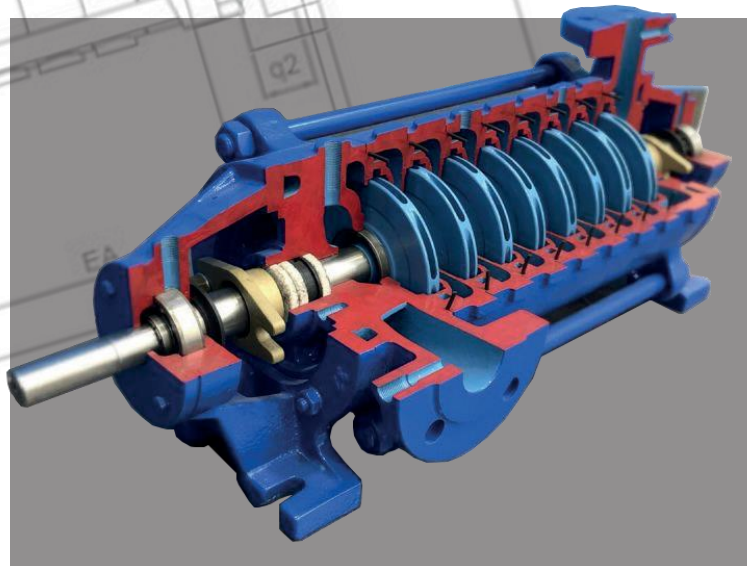
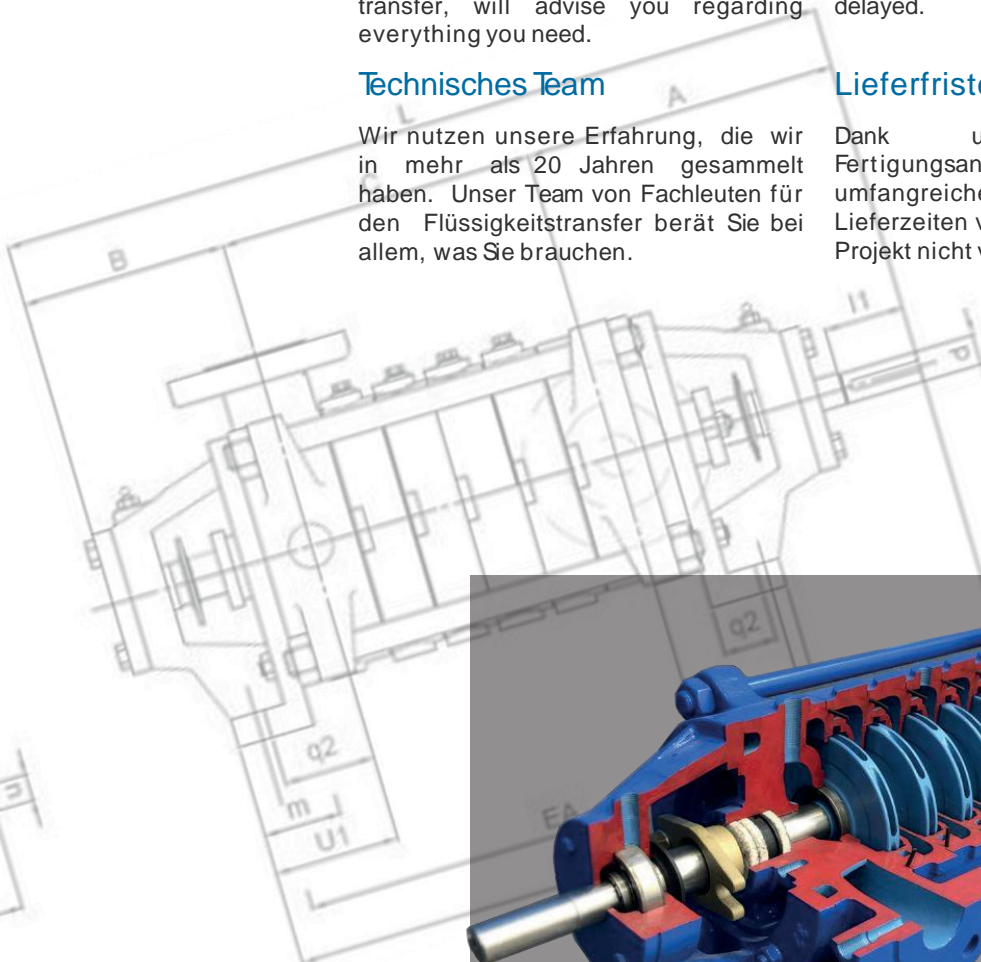


### Delivery times

Our own manufacturing centres and our extensive stock allow us to reduce delivery times so that your project is not delayed.

### Lieferfristen

Dank unserer hauseigenen Fertigungsanlagen und unseres umfangreichen Lagers können wir die Lieferzeiten verkürzen, so dass Ihr Projekt nicht verzögert wird.



# Something Better



Polígono Industrial de Santelices, 7  
48550 Muskiz (Bizkaia) - Spain  
+34 946 510 116  
[info@boultonpumps.com](mailto:info@boultonpumps.com)  
[www.boultonpumps.com](http://www.boultonpumps.com)