

Abaque™

PERISTALTIKPUMPEN SCHLAUCHPUMPEN | PRODUKT BROSCHÜRE



ABAQUE™
PERISTALTIC HOSE PUMP

Where Innovation Flows

Dank unserer mehr als 20-jährigen Erfahrungen beim Fördern und Transfer von schwierigen Chemikalien und Flüssigkeiten erfüllt die Schlauchpumpenreihe ABAQUE™ auch anspruchsvollste pumpentechnische Anforderungen – von abrasiven und aggressiven bis hin zu scherempfindlichen und zähflüssigen Medien.

ZUVERLÄSSIGE PUMPENTECHNIK

Abaque™ Peristaltikpumpen Schlauchpumpen

Abaque-Pumpen sind unter harten Einsatzbedingungen im Einsatz, u. a. im Bergbau, in der Wasser- und Abwasseraufbereitung, in der Energiewirtschaft, in der chemischen Verfahrenstechnik und in kundenspezifischen Anwendungen des Anlagenbaus.

- Bis zu 54 m³ / h (339 gpm) bei einem Druck von 16 bar (232 psi)
- Siegelfreies Design

Langlebig und robust

Das Gehäuse der Abaque-Pumpe ist aus stabilem Kugelgraphitguss und Stahl gefertigt und auf Dauerbetrieb ausgelegt. Die Pumpe verfügt über ein robustes, direktgeflanshtes Getriebe.



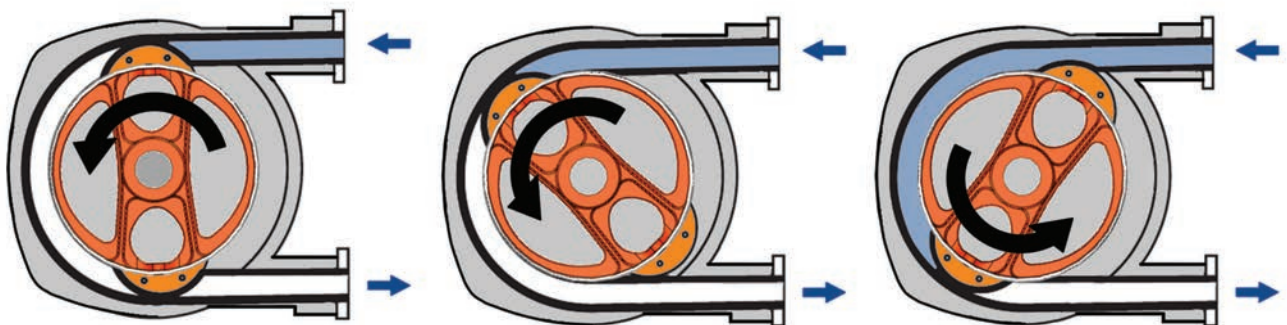
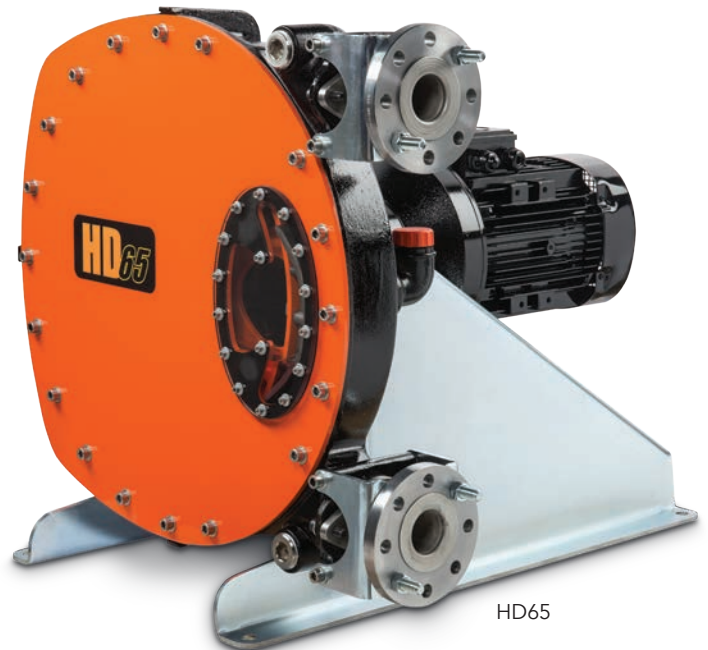
HD20

Abaque™ Peristaltikpumpen Schlauchpumpen | Funktionsprinzip

Die Förderwirkung wird durch das Zusammenpressen eines Schlauches mittels zweier gegenüberliegender Gleitschuhe gegen die Innenwand des Pumpengehäuses erreicht. Durch die Drehbewegung des Rotors mit den beiden Gleitschuhen wird das Medium im Schlauch vorwärts geschoben. Auf der Rückseite der Gleitschuhe entspannt sich der Schlauch und geht in seine ursprüngliche Form zurück. Damit wird ein starker Unterdruck erzeugt, der das Medium ansaugt.

Dies bewirkt:

- **Eine hohe Leistung:** Die hermetische Konstruktion verhindert Leckagen und Produktkontamination. Die Pumpe kann dauerhaft trocken laufen, ohne die Pumpenleistung, den Druckaufbau und die Dosiergenauigkeit (kein Schlupf) zu beeinträchtigen.
- **Zuverlässigkeit:** Die Abaque-Pumpe besitzt keine kritischen Bauteile wie andere Pumpen: Ventilsitze, Ventile, Gleitringdichtungen. Der Schlauch ist das einzige Austauschteil.
- **Haltbarkeit:** Bewältigung der Aufgaben unter den rauen Bedingungen für die Pumpe beim Transfer von abrasiven und aggressiven Medien, feststoffbeladenen Flüssigkeiten aber auch der schonenden Förderung von scherempfindlichen und zähflüssigen Medien.

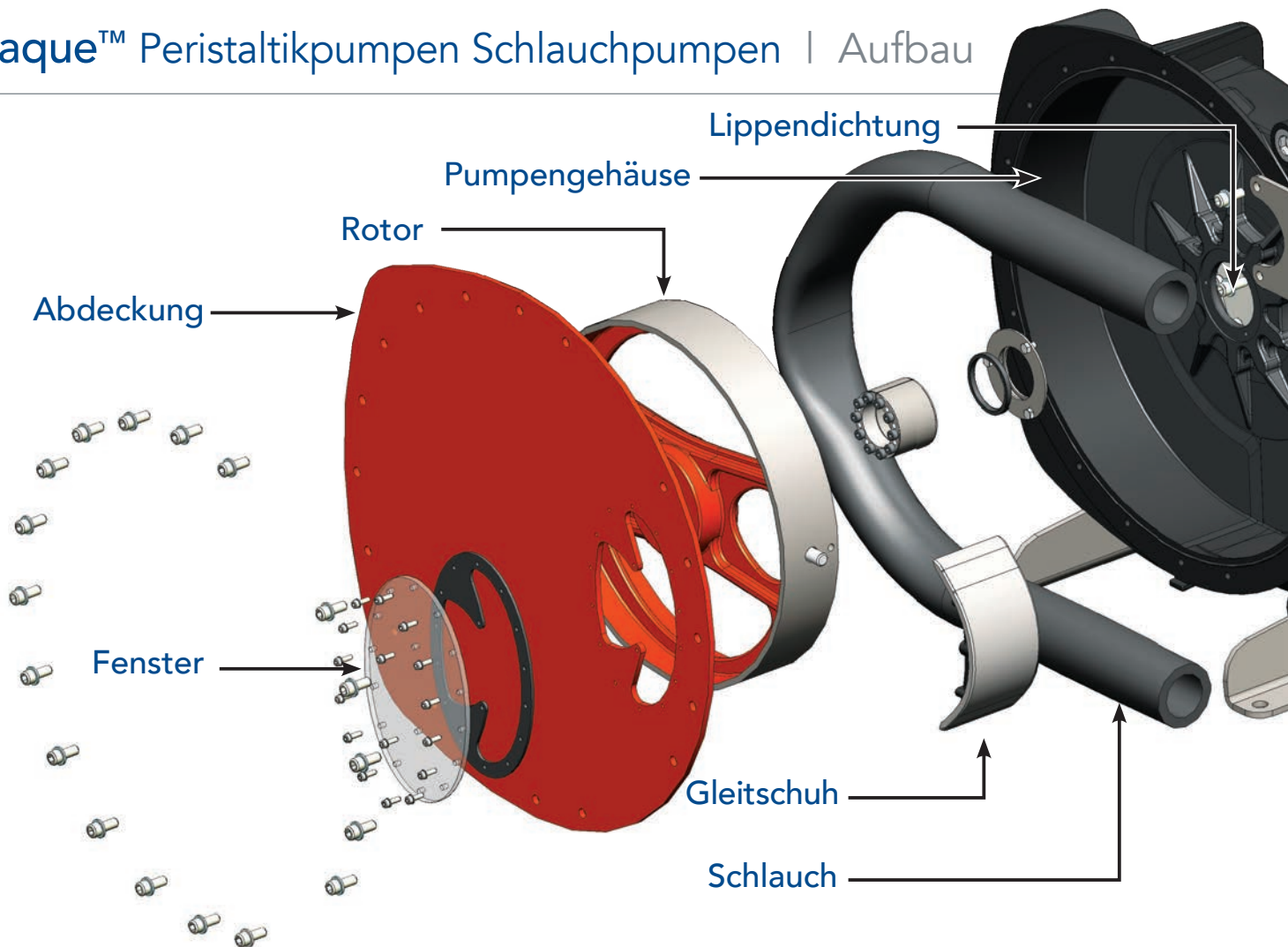


Anwendungen

- **Keramik:** keramische Schlicker, Formfüllung, Filterpresse
- **Bergbau:** Schlamm, Tonschlamm, Bleisulfat, Pyritschlamm
- **Wasseraufbereitung:** Kalklauge, Flockungsmitteldispersion, Schlamm und Schlick
- **Bauindustrie:** Flüssig- oder Fasermörtel, Flüssiggips, Leichtbeton
- **Chemische Industrie:** Säure, Alkohol, Reinigungsmittel
- **Farben und Beschichtungen:** Wasser- und Acrylfarbe, Pigmente, Wandbeschichtung
- **Filterpresse:** Füllen und Pressen
- **Papierindustrie:** Latex, Schlick, Kaolin
- **Lebensmittelindustrie:** Tomatensauce, Kartoffelpüree, Gelatine, Biermaische, Fischpaste
- **Balneologie:** Thermalschlämme
- **Sonstige:** Klebstoff, Flüssigsalz, Düngemittel

ABAQUE™ PERISTALTIKPUMPEN SCHLAUCHPUMPEN

Abaque™ Peristaltikpumpen Schlauchpumpen | Aufbau



Pumpengehäuse: Kugelgraphitguss

Rotor: Kugelgraphitguss

Gleitschuh: Aluminium oder Grauguss

Abdeckung: Stahl und Plexiglas

Flansch und Halterung: Edelstahl – ANSI oder DIN

Schläuche: Naturkautschuk, Buna (NBR), EPDM oder Hypalon®

Schlaucheinsätze: Edelstahl (Std.), PPH oder PVDF

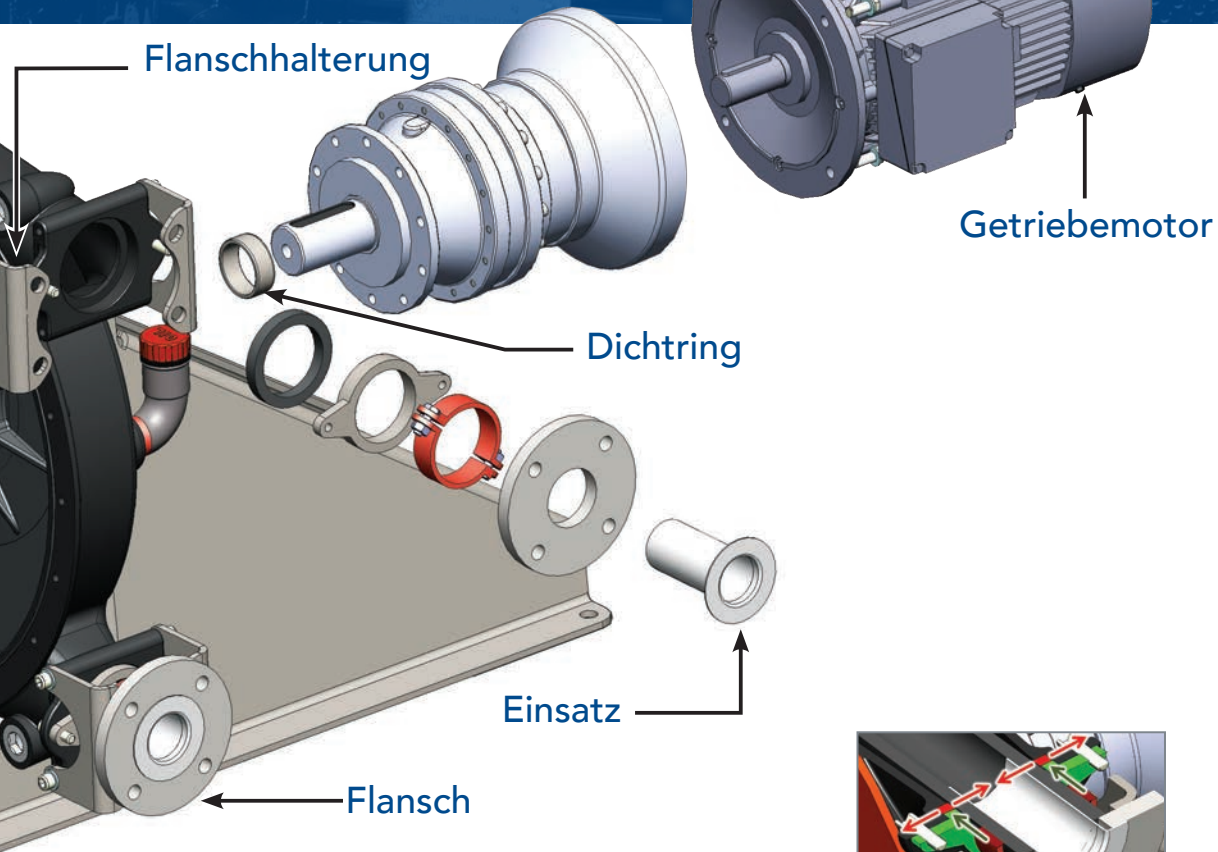
Optionen

Die Pumpe der Serie Abaque ist in dreizehn verschiedenen Größen und mit Durchflussraten von 15 bis 77.000 l/h (0,07 bis 339 gpm) erhältlich.

Außerdem erhältlich:

- Lecksucher
- Vakuumset
- Nichtmetallische Einsätze (PPH, PVDF)
- Pulsationsdämpfer

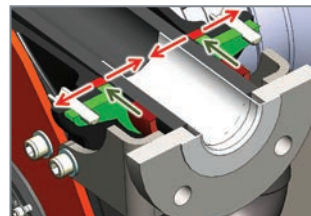
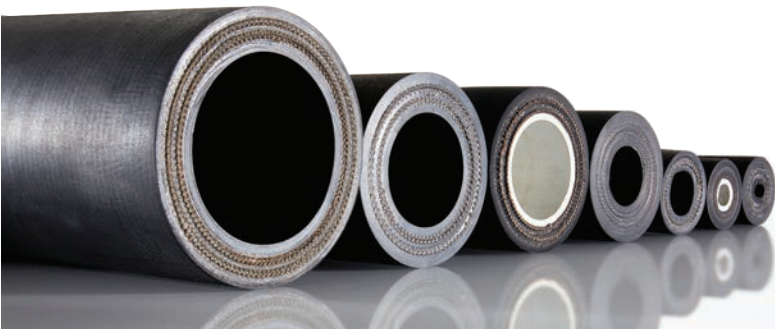




Schläuche

Für die Pumpe der Serie Abaque sind folgende Schläuche erhältlich:

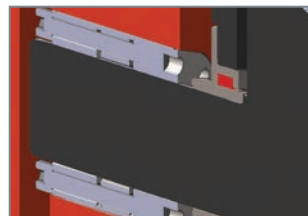
- **Naturkautschuk:** Sehr belastbar mit hoher Resistenz gegen Abrieb.
- **Buna (NBR):** Hohe Verschleißbeständigkeit gegenüber Ölprodukten (FDA-zugelassen).
- **EPDM:** Hohe Chemikalienbeständigkeit, besonders gegenüber konzentrierten Säuren, Alkoholen und Ketonen.
- **Hypalon®:** Hohe Beständigkeit gegenüber Oxidationsmitteln, sowie konzentrierte Basen und Säuren.



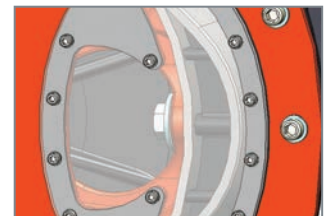
Patentiertes Schlauchbefestigungssystem
Pressdichtung und Vierkantring
sorgen für eine dauerhafte Befestigung und effiziente Abdichtung des Schlauches.



Verstärkte Leichtkonstruktion des Rotors.



Einfache, widerstandsfähige Wellendichtung.

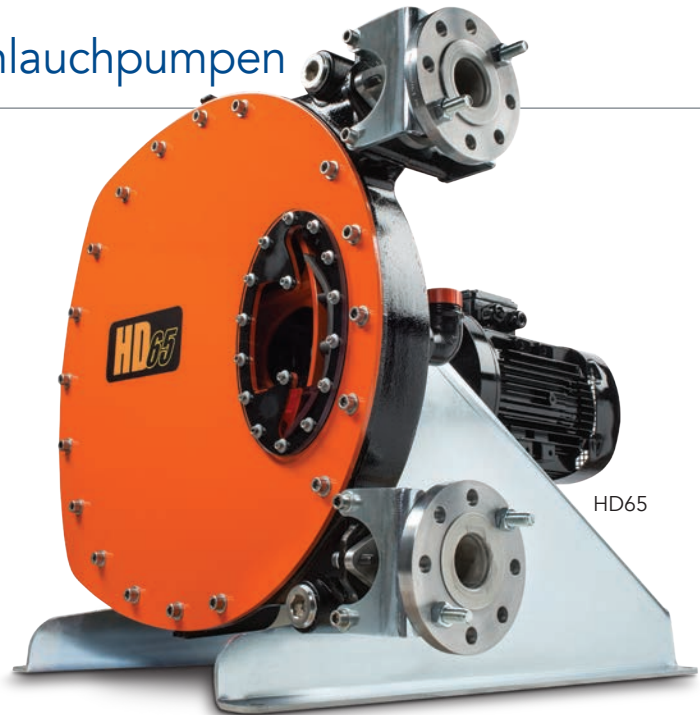
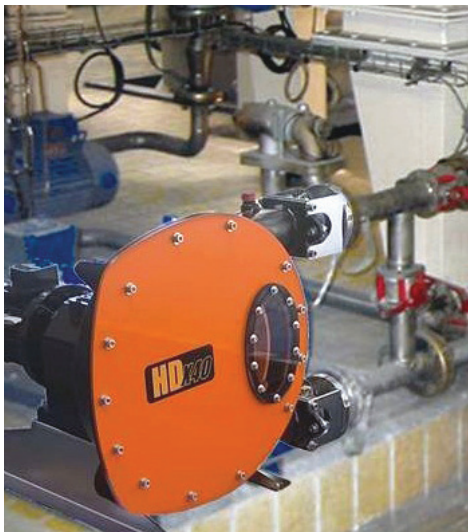


Großes Fenster für:

- Einfaches Justieren der Gleitschuhe
- Austausch der Gleitschuhe ohne Abnehmen der Abdeckung
- Abdichtung beim Aufbau eines Vakuums im Gehäuseinneren

DIE LÖSUNG FÜR IHRE HÄRTESTEN PUMPING-BEDÜRFNISSE

Abaque™ Peristaltikpumpen Schlauchpumpen



Haltbar

Die Konstruktion aus Kugelgraphitguss und Stahl ermöglicht hohe Differenzdrücke bis zu 16 bar g (232 psi). Die robuste Bauform und moderne Konstruktion reduzieren außerdem den Wartungs- und Reparaturaufwand.

Zuverlässig

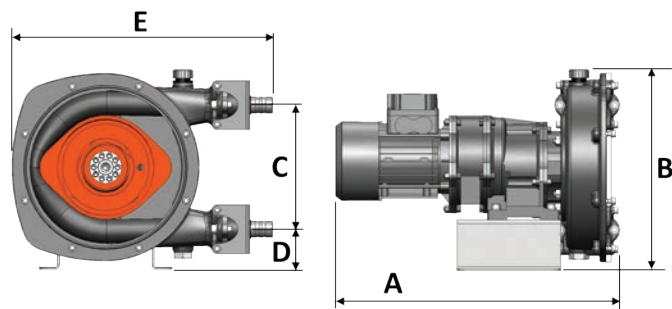
Pumpen der Abaque-Serie sind selbstansaugend bis zu einer Ansaughöhe von 9.5 m. Die Pumpe kann auch im Dauerbetrieb ohne Folgeschäden trocken laufen. Sie kann in beide Richtungen betrieben werden.

Dichtungslos

Die dichtungslose Konstruktion verhindert Leckagen und Kontamination; nur das Innere des Schlauches ist produktberührt. Hauptsächliches Wartungsteil ist nur der Schlauch.

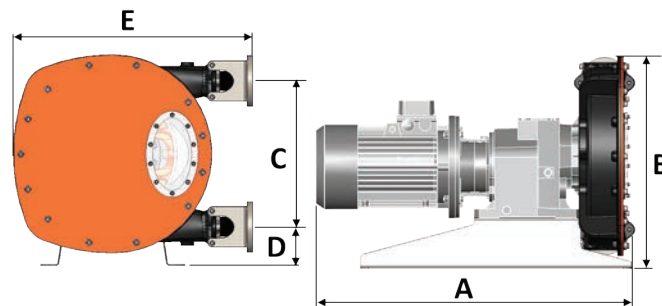
Leistungsdaten

			HD10	HD15	HD20	HD25	HD32	HD40	HDX40	HD50	HD65	HDX65	HDX80	HD80	HD100
max. Volumenstrom	Aussetzbetrieb	l/h	135	450	750	2,670	5,300	7,200	9,600	15,300	18,200	26,000	37,300	39,000	54,000
		gpm	0,59	1,98	3,30	11,76	23,34	31,70	42,27	67,36	80,13	114,47	164,23	171,71	237,75
	Dauerbetrieb	l/h	105	340	580	1,670	3,200	4,650	6,400	9,300	12,150	17,500	21,300	26,000	36,000
		gpm	0,46	1,50	2,55	7,35	14,09	20,47	28,18	40,95	53,49	77,05	93,78	114,47	158,50
max. Differenzdruck		bar	7,5	7,5	7,5	16	16	16	16	16	16	16	16	16	16
		psi	109	109	109	232	232	232	232	232	232	232	232	232	232

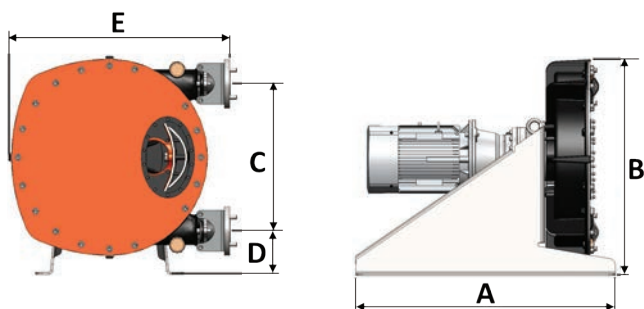


HD10, HD15, HD20

HD25, HD32, HD40, HDX40



HD50, HD65, HDX65, HDX80, HD80, HD100



Maße

		HD10	HD15	HD20	HD25	HD32	HD40	HDX40	HD50	HD65	HDX65	HDX80	HD80	HD100
A	mm	475*	525*	525*	665	695	695	810	1,020	1,020	1,300	1,300	1,400	1,540
	in	18,7*	20,7*	20,7*	26,18	27,36	27,36	31,89	40,16	40,16	51,18	51,18	55,12	60,63
B	mm	235	325	325	430	515	515	625	825	825	1,035	1,035	1,300	1,545
	in	9,25	12,8	12,8	16,93	20,28	20,28	24,61	32,48	32,48	40,75	40,75	51,18	60,83
C	mm	115	192	192	262	330	330	430	554	554	746	746	876	1,040
	in	4,53	7,56	7,56	10,31	12,99	12,99	16,93	21,81	21,81	29,37	29,37	34,49	40,95
D	mm	62	63	63	98	105	105	110	143	143	152	152	182	199
	in	2,44	2,48	2,48	3,86	4,13	4,13	4,33	5,62	5,62	5,98	5,98	7,16	7,83
E	mm	310	405	405	500	620	620	706,5	835	835	1,075	1,075	1,340	1,520
	in	12,2	15,94	15,94	16,68	24,41	24,41	27,81	32,87	32,87	42,32	42,32	52,76	59,84
Weight	kg	18-20	26-32	26-32	71-83	108-118	113-123	175-200	295-345	300-350	625-635	635-645	875-965	1,175-1,265
	lbs	40-44	57-70	57-70	156-183	238-260	249-271	389-441	650-760	661-772	1,378-1,400	1,400-1,422	1,930-2,127	2,590-2,789

* Kann je nach Untersetzungsgetriebe und Motor variieren.



PSG Auxerre
ZI la Plaine des Isles, 2 rue des Caillottes
F-89000 AUXERRE - FRANCE
T +33 (0) 3 86 49 86 30
F +33 (0) 3 86 46 42 10

PSG California
22069 Van Buren Street
Grand Terrace, CA 92313, USA
T +1 (909) 422-1730
F +1 (909) 783-3440
contact.abaque@psgdover.com
psgdover.com/abaque



Where Innovation Flows

MXV-40000-T-05-DE 02/21

Autorisierter PSG® Partner:

Copyright 2021 PSG®, a Dover company



TDF Deutschland GmbH

Tiedenkamp 20/24
24558 Henstedt-Ulzburg
Tel.: 04193/88 03 75 0
info@tdf-deutschland.de
www.tdf-deutschland.de